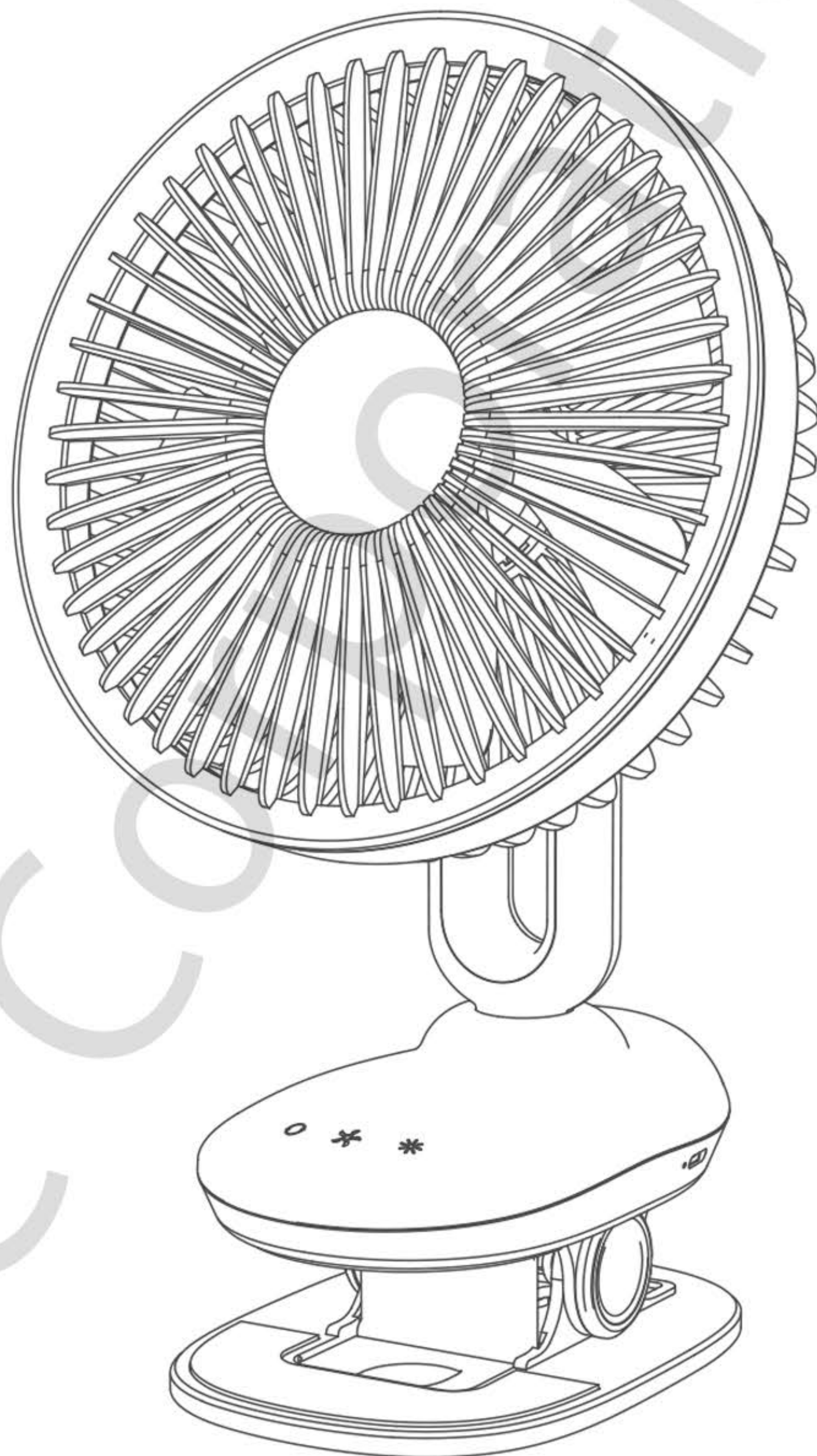


USB式 ポータブル卓上扇風機

取扱説明書



使用方法

タッチセンサーボタン	タッチ1回目	風量Level1
	タッチ2回目	風量Level2
	タッチ3回目	風量Level3
	タッチ4回目	自然風モード
首振り機能ボタン	タッチ1回目	首振り機能 ON
	タッチ2回目	首振り機能 OFF
ナイトライトボタン	タッチ1回目	ライト点灯
	タッチ2回目	ライト消灯

バッテリー残量が少ないと「ジジ...ジジ...ジジ」と音が鳴ります。
 バッテリーの残量が少なくなってくると、センサーの感度が悪くなります。

充電口のLED

バッテリーの残量が少なくなると充電口のLEDインジケータが赤点灯します。
 充電中は点滅し、充電が完了すると常時点灯に変わります。

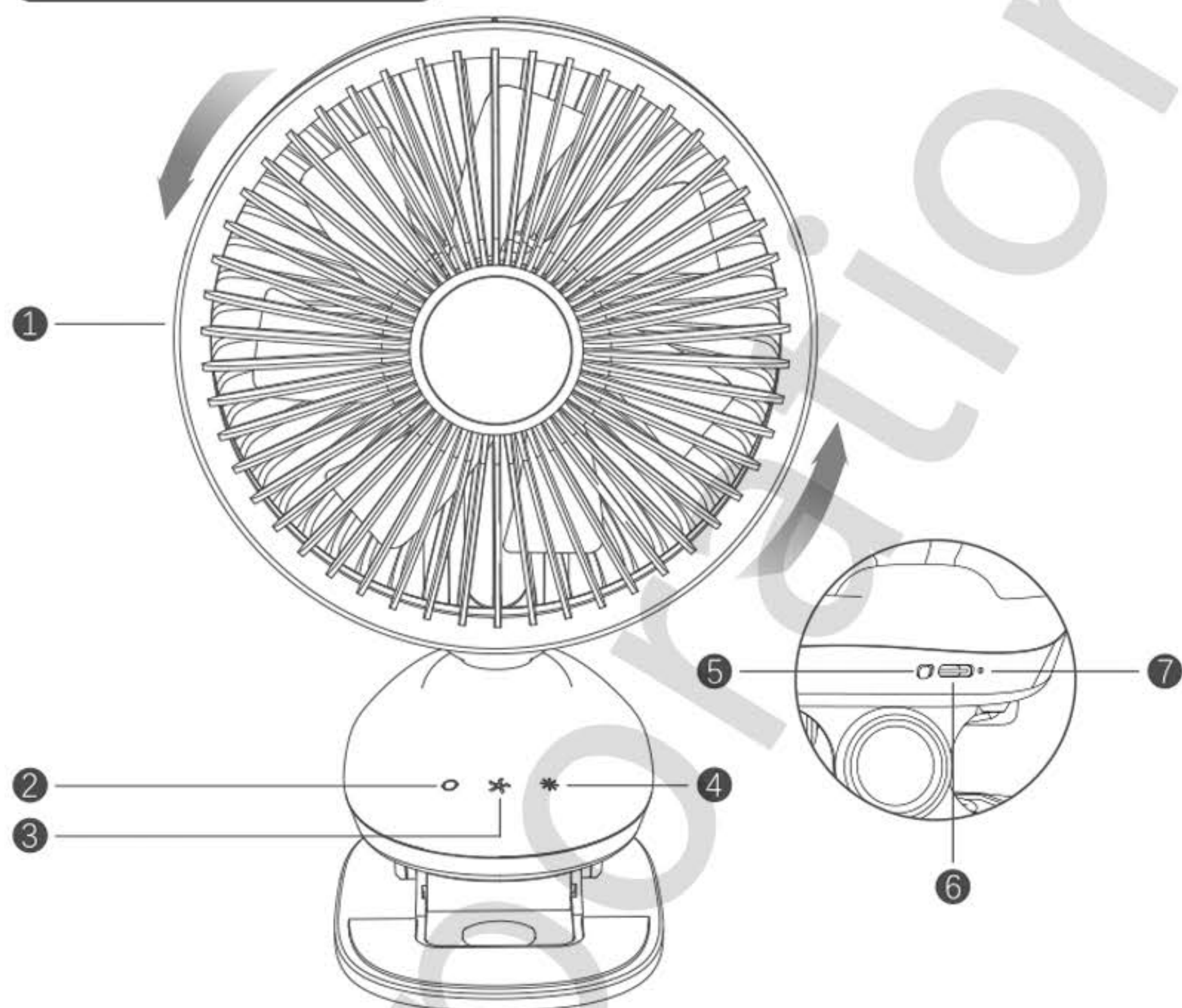
製品仕様

製品名	The Windtalker F8
サイズ	263mmx128mmx170mm
素材	ABS+PP+シリコン
使用スタイル	卓置き/クリップ/壁掛け
角度調整	水平方向：120° 垂直方向 180°
重量	約500g
充電方式	USB type-C
充電ケーブル長	80cm
バッテリー容量	4000 mAh
充電仕様	5V/2A
消費電力	5W/6W (MAX)
Executive Standard	GB4706.27-2008

動作時間

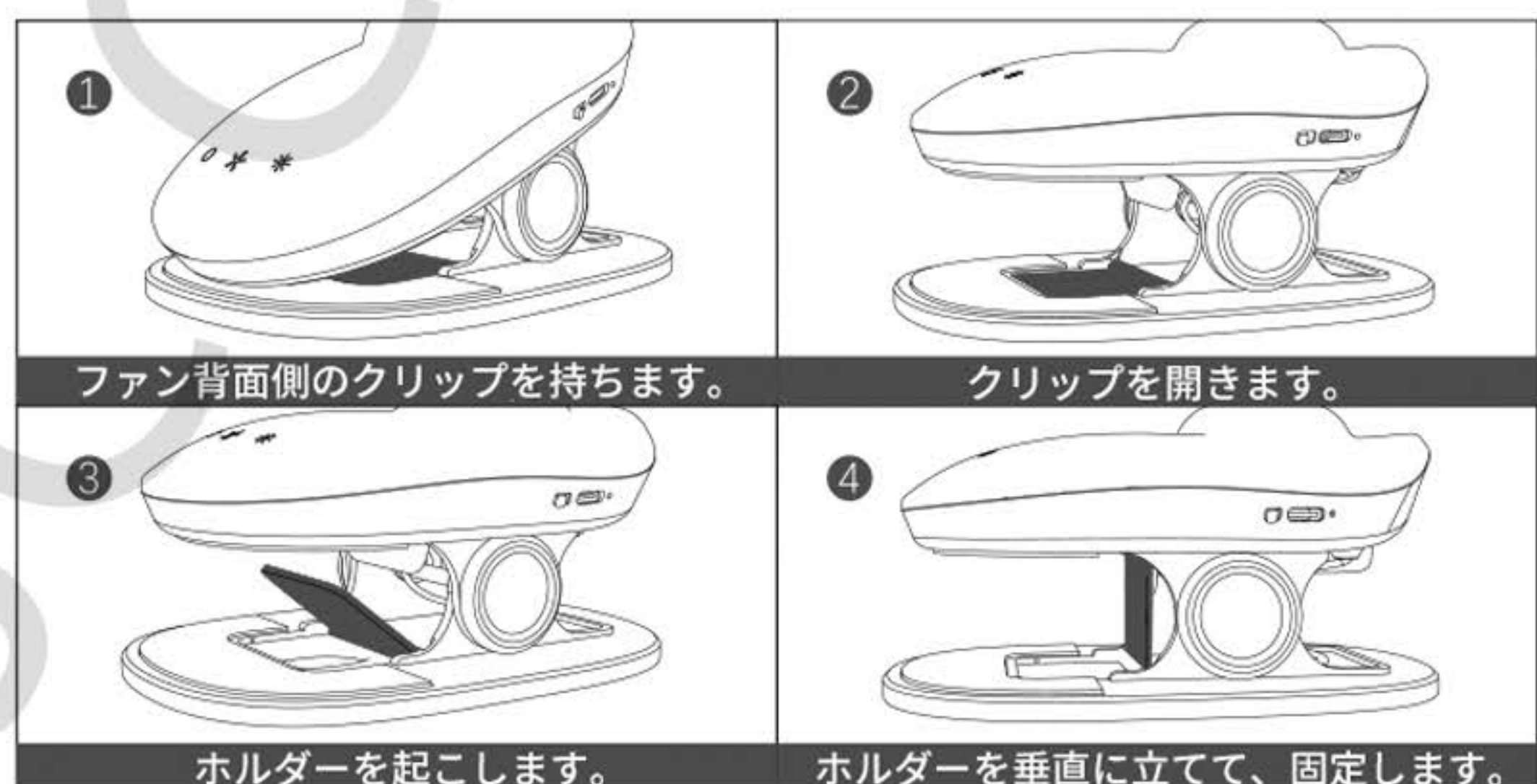
風量Level1:首振りOFF/ライトOFF...約9時間	風量Level1:首振りOFF/ライトOFF...約4時間
風量Level2:首振りOFF/ライトOFF...約6時間	風量Level2:首振りOFF/ライトOFF...約2時間
風量Level3:首振りOFF/ライトOFF...約2時間	風量Level3:首振りOFF/ライトOFF...約1時間

各部名称



- ① ファンカバー(反時計回しで取り外し可能)
- ② 首振り機能ボタン
- ③ 風量調整ボタン
- ④ ナイトライトボタン
- ⑤ 電源スイッチ
- ⑥ 充電用microUSB口
- ⑦ 充電LEDインジケータ

クリップホルダーの使い方



ファン背面側のクリップを持ちます。

クリップを開きます。

ホルダーを起こします。

ホルダーを垂直に立てて、固定します。

▲ 使用上のご注意

- 本製品の故障、またはその使用によって生じた直接、間接の損害については弊社はその責を負わないものとします。あらかじめご了承ください。
- 子供だけで使用したり、お子様の手の届くところに置かないでください。
- 本製品を水につけたり、水をかけないでください。
- 本製品内部に液体、金属などの異物が入らないようにしてください。
- 本製品に強い振動や衝撃を与えないでください。
- 本製品を水分や湿気の多い場所、直射日光の当たる場所、ホコリや油煙などの多い場所、車中や暖房器具のそばなどの高温となる場所で使用したり、設置したり、保管しないでください。
- 本製品を重ねて設置したり、本製品の上に重いものを置かないでください。
- 本製品を不安定な場所に設置したり、保管しないでください。
- 本製品を長期間使用しない場合は、USBポートから外してください。
- ご使用でない時期でも内蔵バッテリーへの充電はこまめにしてください。
- 本製品内蔵のリチウムイオンバッテリーは自然放電しますので、念のため、ご使用前に蓄電されることをおすすめします。また、蓄電後、長期間使用しなかった場合は、蓄電してからご使用ください。
- 長時間蓄電しない状態で放置していると、電池の寿命が短くなりますので、3ヶ月に1度は満充電してください。本製品の使用時間が極端に短くなりましたら内蔵リチウムイオンバッテリーの使用期限が近づいておりますので、新品の買い替えをご検討ください。

<保証期間>

- 1.保証期間内に正常な使用状態でご使用の場合に限り品質を保証しております。万一保証期間内で故障がありました場合は、弊社にご連絡ください。
- 2.次のような場合は保証期間内でも保証対象外となります。
 - (1) 故障の原因が取扱い上の不注意による場合。
 - (2) 故障の原因がお客様による輸送・移動中の衝撃による場合。
 - (3) 天変地異、ならびに公害や異常電圧その他の外部要因による故障及び損傷の場合。
 - (4) 譲渡や中古販売、オークション、転売などでご購入された場合。
- 3.お客様ご自身による改造または修理があったと判断された場合は、保証期間内の修理もお受けいたしかねます。
- 4.本製品の故障、またはその使用によって生じた直接、間接の損害については弊社はその責を負わないものとします。
- 5.本製品を使用中に発生したデータやプログラムの消失、または破損についての補償はいたしかねます。